

# ARTMECC

25°

1985-2010  
25 Anni di Qualita'  
nel rispetto dell'ambiente



***La Soluzione ad ogni Esigenza***



## 25° year of export in the world

*ARTMECC è una  
azienda nata nel 1985, a gestione familiare,  
costruisce nastri trasportatori ed imbustatrici per abiti  
nel settore del tintolavanderia.*

*Realizza nastri trasportatori in varie forme per soddisfare le esigenze delle aziende del settore.*

*Realizza imbustatrici ecologiche (senza emissioni di fumi).*

*Dal modello manuale murale, alla pneumatica, carrellata, pneumatica per confezioni,  
con doppio tipo di saldatura (orizzontale ed obliqua), mini imbustatrice da tavolo  
(per camicie, pullover, etc...)*

*Imbustatrici per piumoni.*

*Tutti i nostri prodotti vengono realizzati seguendo le normative CE.*

*Le nostre macchine sono verniciate con polveri epossidiche con lucentezza  
e durata nel tempo.*



*ARTMECC is a family business born in 1985,  
which manufactures conveyor belts and clothes envelope machines in the dyeinglaundry sector.  
The company produces conveyor belts in differet forms to meet requirements of the business sector.*

*It manufactures environmentally sound envelope machines (free of fume emissions).*

*Our product range goes from the wall manual model to the pneumatic one, the truck - mounted,  
the pneumatic type for clothes and the double - welded one (horizontal and oblique),*

*to the table mini - envelope machine (for shirt, pullovers, etc...)*

*and quit envelope machines.*

*All our products are manufactured according to the CE regulations.*

*Our machines are painted with epoxy powders with long - term shine and duration.*



# IMBUSTATRICE

PER ABITI Mod. EVOLUTION ML/CL

PACKING MACHINE FOR CLOTHES Mod. EVOLUTION ML/CL



Mod. ML



Mod. CL

## CARATTERISTICHE TECNICHE

IMBUSTATRICE Mod. EVOLUTION ML

<b>MODELLO:</b>	EVOLUTION ML
<b>ALIMENTAZIONE:</b>	230 V
<b>ASSORBIMENTO:</b>	0,166 Kw
<b>DIMENSIONI ML:</b>	810x300x500
<b>CL:</b>	810x300x2000
<b>PESO ML:</b>	Kg 37
<b>CL:</b>	Kg 57

### DESCRIZIONE:

Saldatura in un secondo anzichè due secondi, velocità nel cambio di rullo di nylon, migliori condizioni di visibilità della presa di nylon. La manuale o pneumatica può essere applicata a parete o ad un carrello su ruote. Si può avere il rullo in alto con opzione in basso.

Saldatura ecologica senza emissioni nell'ambiente di fumi dannosi alla salute.

## TECHNICAL INFORMATION

PACKING MACHINE Mod. EVOLUTION CL

<b>MODEL:</b>	EVOLUTION CL
<b>FEEDING:</b>	230 V
<b>ABSORPTION:</b>	0,166 Kw
<b>SIZE ML:</b>	810x300x500
<b>CL:</b>	810x300x2000
<b>WEIGHT ML:</b>	Kg 37
<b>CL:</b>	Kg 57

### DESCRIPTION:

Solders ensted two in one second. Better you visual condition of catching the nylon. Manual or pneumatic can be applied at wall or on trolley with whels. Can have roller in tall one or with option in low. Ecological soldering without emissions in environment of harmful smokes to health.



# IMBUSTATRICE

PER ABITI Mod. EVOLUTION PML/PCL

PACKING MACHINE FOR CLOTHES Mod. EVOLUTION PML/PCL



Mod. PML



Mod. PCL

## CARATTERISTICHE TECNICHE

IMBUSTATRICE Mod. EVOLUTION PML/PCL

<b>MODELLO:</b>	EVOLUTION PML/PCL
<b>ALIMENTAZIONE:</b>	230 V
<b>ASSORBIMENTO:</b>	0,166 Kw
<b>DIMENSIONI ML:</b>	810x300x500
<b>PCL:</b>	810x300x2000
<b>PESO PML:</b>	Kg 57
<b>PCL:</b>	Kg 66
<b>PRESSIONE LAVORO:</b>	6 Atm

### DESCRIZIONE:

L'imbustatrice pneumatica per abiti ha un utilizzo molto più ampio quando le quantità di vestiti da imbustare sono maggiori, si differenzia in due modelli: murale e pneumatico. Le caratteristiche di funzionamento sono simili al modello manuale con la differenza nella chiusura che in questo caso avviene pneumaticamente evitando lo sforzo manuale. Avendo la possibilità di essere applicata sulla parete di muro evitando il costo del carrello sta avendo grande richiesta anche per piccole lavanderie.

## TECHNICAL INFORMATION

PNEUMATIC PACKING MACHINE Mod. EVOLUTION PML/PCL

<b>MODEL:</b>	EVOLUTION PML/PCL
<b>FEEDING:</b>	230 V
<b>ABSORPTION:</b>	0,166 Kw
<b>SIZE PML:</b>	810x300x500
<b>PCL:</b>	810x300x2000
<b>WEIGHT PML:</b>	Kg 57
<b>PCL:</b>	Kg 66
<b>WORKING PRESSURE:</b>	6 Atm

### DESCRIPTION:

The pneumatic packing machine for suits it has an ampler use when the quantity of dressed by packing they are greater, he differentiates in two model: murales and pneumatic. The characteristics of operation are similar to the model manual with the difference in the closing what in this case it happens pneumatically avoiding force him/it manual. Having the possibility to be applied on wall of wall avoiding the cost of the cart is having great application also for small laundromats.

**SALDATURA ECOLOGICA SENZA FUMI**  
**ECOLOGICAL WELDING WITHOUT SMOKES**

Pag. 3



# IMBUSTATRICE

PER ABITI Mod. EVOLUTION IPBS099CL SETTORE CONFEZIONI

PACKING MACHINE

FOR CLOTHES Mod. EVOLUTION IPBS099CL SECTOR MANUFACTURES

## CARATTERISTICHE TECNICHE

IMBUSTATRICE Mod. EVOLUTION IPBS099CL

<b>MODELLO:</b>	EVOLUTION IPBS099CL
<b>ALIMENTAZIONE:</b>	230 V
<b>ASSORBIMENTO:</b>	0,332 Kw
<b>DIMENSIONI:</b>	810x300x2000
<b>PESO:</b>	Kg 91
<b>PRESSIONE LAVORO:</b>	6 Atm

### DESCRIZIONE:

Questa imbustatrice trova uso nel settore confezioni perché permette di imbustare il capo sia nella parte superiore, che in quella in basso. Può saldare nella parte alta sia orizzontale che inclinato e può essere venduta anche separatamente nei casi in cui il cliente usi delle buste pretagliate, e per questo deve sigillare solo il sotto della busta. La nostra imbustatrice è sempre una macchina che salda in modo ecologico e senza fumi.

## TECHNICAL INFORMATION

PNEUMATIC PACKING MACHINE Mod. EVOLUTION IPBS099CL

<b>MODEL:</b>	EVOLUTION IPBS099CL
<b>FEEDING:</b>	230 V
<b>ABSORPTION:</b>	0,332 Kw
<b>SIZE:</b>	810x300x2000
<b>WEIGHT:</b>	Kg 91
<b>WORKING PRESSURE:</b>	6 Atm

### DESCRIPTION:

*This envelope is used in the packaging sector because it allows the item to be enveloped both in the upper part and at the bottom. The welding can take place in the upper part both in the horizontal and inclined positions. Moreover, the machine may also be sold separately should the customer use pre-cut envelopes and thus should only the bottom of the envelope be sealed. Finally, with our envelope machine welding is environmentally safe without any production of fumes.*



# IMBUSTATRICE

PER ABITI Mod. IPBS099CL/10P SETTORE CONFEZIONI

PACKING MACHINE  
FOR CLOTHES Mod. IPBS099CL/10P SECTOR MANUFACTURES

## CARATTERISTICHE TECNICHE

IMBUSTATRICE PNEUMATICA Mod. IPBS099CL/10P

<b>MODELLO:</b>	IPBS099CL/10P
<b>ALIMENTAZIONE:</b>	230 V
<b>ASSORBIMENTO:</b>	0,332 Kw
<b>DIMENSIONI:</b>	1000x620x2250
<b>PESO:</b>	Kg 76
<b>PRESSIONE LAVORO:</b>	6 Atm

### DESCRIZIONE:

Questa imbustatrice trova uso nel settore confezioni perché permette di imbustare il capo sia nella parte superiore che in quella inferiore.

Può saldare nella parte alta sia orizzontale che inclinato ( -- -- / \ ).

Oggi con questo nuovo modello è possibile la regolazione pneumaticamente dell'altezza della barra saldante inferiore, trovando finalmente un'applicazione nel settore lavanderia.

## TECHNICAL INFORMATION

PNEUMATIC PACKING MACHINE Mod. IPBS099CL/10P

<b>MODEL:</b>	IPBS099CL/10P
<b>FEEDING:</b>	230 V
<b>ABSORPTION:</b>	0,332 Kw
<b>SIZE:</b>	1000x620x2250
<b>WEIGHT:</b>	Kg 76
<b>WORKING PRESSURE:</b>	6 Atm

### DESCRIPTION:

*This packing machine is used in the packaging sector because it allows of enveloped the clothes both in the superior part and in that inferior.*

*The superior machine can welding both horizontal and tilted ( -- -- / \ ). Today with this new model is possible the regulation pneumatically of the height of the inferior settling bar, finally finding an application in the laundry.*



**SALDATURA ECOLOGICA SENZA FUMI**  
**ECOLOGICAL WELDING WITHOUT SMOKES**

Pag. 5



# IMBUSTATRICE

PNEUMATICA PER ABITI SALDATURE IN BASSO Mod. IPBS099CL/I CON ASTA REGOLABILE IN ALTEZZA MANUALMENTE

PNEUMATIC PACKING MACHINE FOR CLITHES WELDING UNDER Mod. IPBS099CL/I  
WITH ADJUSTABLE AUCTION IN HEIGHT MANUALLY



## CARATTERISTICHE TECNICHE

IMBUSTATRICE PNEUMATICA IPBS099CL/I

<b>MODELLO:</b>	IPBS099CL/I
<b>ALIMENTAZIONE:</b>	230 V
<b>ASSORBIMENTO:</b>	0,166 Kw
<b>DIMENSIONI:</b>	810x300x1000
<b>PESO:</b>	Kg 44
<b>PRESSIONE LAVORO:</b>	6 Atm

### DESCRIZIONE:

L'imbustatrice pneumatica barra saldante per chiusura in basso delle buste trova grande utilizzo nel settore delle confezioni dove i vestiti vengono spediti o trasportati, evitando in caso di caduta di sporcarsi.

A richiesta si realizza anche la versione con chiusura a pedale manuale, riducendo i costi per l'acquisto.

## TECHNICAL INFORMATION

PNEUMATIC PACKING MACHINE Mod. IPBS099CL/I

<b>MODEL:</b>	IPBS099CL/I
<b>FEEDING:</b>	230 V
<b>ABSORPTION:</b>	0,166 Kw
<b>SIZE:</b>	810x300x1000
<b>WEIGHT:</b>	Kg 44
<b>WORKING PRESSURE:</b>	6 Atm

### DESCRIPTION:

The pneumatic packing machine bar welding for closing in low of the envelopes, it finds great use in the sector of the wrappings where the suits are sent or transported, avoiding in case of fall to get dirty himself to applicatin he also to realizes the version with closing to pedal manualreducing the costs for the purchase.



# IMBUSTATRICE

DA TAVOLO Mod. NIB

TABLE PACKING MACHINE Mod. NIB



Mod. MANUALE  
Mod. MANUAL



Mod. PNEUMATICO  
Mod. PNEUMATIC

## CARATTERISTICHE TECNICHE

IMBUSTATRICE DA TAVOLO Mod. NIB MANUALE/PNEUMATICA

<b>MODELLO:</b>	NIB
<b>ALIMENTAZIONE:</b>	230 V
<b>ASSORBIMENTO:</b>	0,332 Kw
<b>DIMENSIONI:</b>	1500x1400x900
<b>PESO:</b>	Manuale Kg 76 - Pneumatica Kg 80

### DESCRIZIONE:

Questo nuovo modello di imbustatrice manuale da tavolo mod. NIB trova utilizzo in diversi tipi di laboratori, in quanto permette di imbustare merce di diverse dimensioni, realizzando pacchi con altezza fino ad un max di 500mm, saldatura da max 700x700mm, usa esclusivamente bobine nylon da in minimo ad un max L. 750mm modello monopiega.

La versione pneumatica si differenzia dalla manuale per la sua comodità nella chiusura pneumatica senza alcun sforzo manuale da parte dell'operatore.

## TECHNICAL INFORMATION

TABLE PACKING MACHINE Mod. NIB MANUAL/PNEUMATIC

<b>MODEL:</b>	NIB
<b>FEEDING:</b>	230 V
<b>ABSORPTION:</b>	0,332 Kw
<b>SIZE:</b>	1500x1400x900
<b>WEIGHT:</b>	Manual Kg 76 - Pneumatic Kg 80

### DESCRIPTION:

*This new model of manual table packing machine Mod. NIB in different types of laboratories. Realizing packages of with height until to max 500mm, welding from max 700x700mm use exclusively spools nylon from minimum to max L. 750mm model monopiega.*

*The pneumatic version differentiates from the manual one for his/her convenience in the pneumatic closing without some manual effort from the operator.*

**SALDATURA ECOLOGICA SENZA FUMI**  
**ECOLOGICAL WELDING WITHOUT SMOKES**

Pag. 7



# MINI IMBUSTATRICE

DA TAVOLO Mod. IM095MT

MINI TABLE PACKING MACHINE Mod. IM095MT



## CARATTERISTICHE TECNICHE

MINI IMBUSTATRICE DA TAVOLO Mod. IM095MT

<b>MODELLO:</b>	IM095MT
<b>ALIMENTAZIONE:</b>	230 V
<b>ASSORBIMENTO:</b>	0,166 Kw
<b>DIMENSIONI:</b>	700x500x500
<b>PESO:</b>	Kg 34

## TECHNICAL INFORMATION

MINI TABLE PACKING MACHINE Mod. IM095MT

<b>MODEL:</b>	IM095MT
<b>FEEDING:</b>	230 V
<b>ABSORPTION:</b>	0,166 Kw
<b>SIZE:</b>	700x500x500
<b>WEIGHT:</b>	Kg 34

### DESCRIZIONE:

Questa macchina serve per imbustare maglie, camicie, maglioni, pullover ecc.

Avendo dimensioni ridotte, può essere collocata su un tavolo, oppure a richiesta, può essere dotata di carrello con ruote. In dotazione dispone di un caricatore da 600 mm e di N. 01 porta rullo da posizionare a parete.  
Opzionale: caricatore 450 mm.

### DESCRIPTION:

*This machine is used to envelope in small packs: sweater, T-shirt, pullover, etc. protecting them from the powder. Having reduced sizes, it can be placed on a table or on a trolley that can be supplied on demand.*

*The machine is equipped a loader of 600 mm and N. 01 porta rolls from to position the wall.  
Optional: loader 450 mm.*



# IMBUSTATRICE IM10

## PACKING MACHINE IM10



Mod. da Tavolo  
Mod. to Table  
IM10T



Mod. con Carrello  
Mod. with Trolley  
IM10C

### CARATTERISTICHE TECNICHE

#### IMBUSTATRICE IM10

<b>MODELLO:</b>	IM10
<b>ALIMENTAZIONE:</b>	230 V
<b>ASSORBIMENTO:</b>	0,166 Kw
<b>DIMENSIONI:</b>	mod. da Tavolo 490x700x820 mod. con Carrello 1.300x700x820
<b>PESO:</b>	mod. da Tavolo Kg 36 mod. con Carrello Kg 59

#### DESCRIZIONE:

Imbustatrice nata dall'esperienza del mod. IM095MT, migliorata perché lavora usando un rullo continuo senza la scomodità del caricamento della gulotta. E' molto comoda per impacchettare camicie, pullover, felpe, lenzuola ecc. Con dimensione max del pacco da mm 400x500.

Può essere acquistata separatamente dal carrello con ruote ed essere semplicemente installata su di un tavolo.

Utilizza bobine di nylon da min 450mm fino ad un max di 600mm

### TECHNICAL INFORMATION

#### PACKING MACHINE IM10

<b>MODEL:</b>	IM10
<b>FEEDING:</b>	230 V
<b>ABSORPTION:</b>	0,166 Kw
<b>SIZE:</b>	mod. da Tavolo 490x700x820 mod. con Carrello 1.300x700x820
<b>WEIGHT:</b>	mod. da Tavolo Kg 36 mod. con Carrello Kg 59

#### DESCRIPTION:

Packing machine been born on experience of the mod. IM095MT improved because it works using a continuous roll without the discomfort of the loading of the gulotta. It's very comfortable to package shirt, pullover, felpe, sheet etc.

With dimensions max of the package 400x500 mm  
It's able to purchase separately from trolley with wheels and being simply installed on a table. It uses spools of nylon from min 450 mm to a max of 600 mm.

**SALDATURA ECOLOGICA SENZA FUMI**  
**ECOLOGICAL WELDING WITHOUT SMOKES**

Pag. 9



# IMBUSTATRICE MLP PORTATILE

## PORTABLE PACKING MACHINE MLP - MLPS



### CARATTERISTICHE TECNICHE/TECHNICAL INFORMATION

#### IMBUSTATRICE Mod. MLP / PACKING MACHINE MLP

<b>MODELLO/MODEL:</b>	MLP L600/L800
<b>LUNGHEZZA SALDATURA:</b>	L 600 mm
<b>LENGHT WELDING:</b>	L 800 mm
<b>ALIMENTAZIONE/FEEDING:</b>	230 V-11V
<b>ASSORBIMENTO/ABSORPTION:</b>	40 WATT
<b>DIMENSIONI/SIZE:</b>	L 600 50X20X700 L 800 50x20x900
<b>PESO/WEIGHT:</b>	L 600 Kg 1 - L 800 Kg 1,5

#### DESCRIZIONE:

L'imbustatrice portatile viene usata per chiudere le buste in nylon contenente il capo da consegnare al cliente in modo più pulito e rapido. Il suo funzionamento è semplice e pratico con consumi elettrici irrilevanti. Con una semplice pressione sul lato della busta da sigillare, tenendo premuto il pulsante per circa 10 secondi, si ottiene la saldatura del lato aperto. La macchina è corredata di controbattuta.

#### DESCRIPTION:

The portable packing machine is used to close the envelopes in nylon includes the head from to give the client in clean way and rapid.

The operation it is practical with derisive electric consumptions. With simple pressure on the side of the envelope from pressed sigil, the button for around 10 sec. the welding of open side. The machine is equipped of counter.

### CARATTERISTICHE TECNICHE/TECHNICAL INFORMATION

#### IMBUSTATRICE Mod. MLPS / PACKING MACHINE MLPS

<b>MODELLO/MODEL:</b>	MLP L600/L800
<b>LUNGHEZZA SALDATURA:</b>	L 600 mm
<b>LENGHT WELDING:</b>	L 800 mm
<b>ALIMENTAZIONE/FEEDING:</b>	230 V-11V
<b>ASSORBIMENTO/ABSORPTION:</b>	40 WATT
<b>DIMENSIONI/SIZE:</b>	L 600 700X100X450 L 800 900x100x450
<b>PESO/WEIGHT:</b>	L 600 Kg 6 - L 800 Kg 8

#### DESCRIZIONE:

L'imbustatrice portatile viene usata per chiudere le buste in nylon contenente il capo da consegnare al cliente in modo più pulito e rapido. Il suo funzionamento è semplice e pratico con consumi elettrici irrilevanti. Con una semplice pressione sul lato della busta da sigillare, tenendo premuto il pulsante per circa 10 secondi, si ottiene la saldatura del lato aperto. La macchina è corredata di controbattuta.

#### DESCRIPTION:

The portable packing machine is used to close the envelopes in nylon includes the head from to give the client in clean way and rapid.

The operation it is practical with derisive electric consumptions. With simple pressure on the side of the envelope from pressed sigil, the button for around 10 sec. the welding of open side. The machine is equipped of counter.



# IMBUSTATRICE

DA BANCO Mod. MLPB

TABLE PACKING MACHINE Mod. MLPB



## CARATTERISTICHE TECNICHE

### IMBUSTATRICE Mod. MLPB

<b>MODELLO:</b>	MLPB
<b>LUNGHEZZA SALDATURA:</b>	L 600
<b>ALIMENTAZIONE:</b>	230 V- 11V
<b>ASSORBIMENTO:</b>	40 Watt
<b>DIMENSIONI:</b>	700x500x500
<b>PESO:</b>	12 Kg

#### DESCRIZIONE:

L'imbustatrice MLPB da banco è di grande utilità, posata su di un tavolo permette la realizzazione di buste di diverse dimensioni a costi vantaggiosi, senza dover tenere in magazzino diverse grandezze di buste. Il suo funzionamento è semplice, con una leggera pressione sulla maniglia in meno di dieci secondi, si effettua la saldatura della busta e con una seconda saldatura si ottiene la chiusura della busta alla grandezza desiderata. La macchina usa nylon da un min. 200 mm ad un max 600 mm di tipo monopiega.

## TECHNICAL INFORMATION

### TABLE PACKING MACHINE Mod. MLPB

<b>MODEL:</b>	MLPB
<b>FEEDING:</b>	L 600
<b>ABSORPTION:</b>	230 V- 11V
<b>SIZE:</b>	40 Watt
<b>WEIGHT:</b>	700x500x500
	12 Kg

#### DESCRIPTION:

*The table packing machine MLPB is of great utility. Silver ware on a table allows the realization of envelopes different dimensions advantageous a cost without having to hold in the store different greatness of envelopes. His operation is simple, with a light pressure on the handle of the car in less than ten seconds the welding of the envelope effects him it is a with a second welding it is gotten the closing of the envelope a the desired greatness. The packing machine used nylon min. 200 mm max 600 mm of monopiega.*

**SALDATURA ECOLOGICA SENZA FUMI**  
**ECOLOGICAL WELDING WITHOUT SMOKES**

Pag. 11



# IMBUSTATRICE

PNEUMATICA PER PIUMONI, COPERTE, TRAPUNTE Mod. IP01

PNEUMATIC PACKING MACHINE  
FOR QUILTS, BLANKETS, EIDERDOWNS Mod. IP01



PRIMA - BEFORE

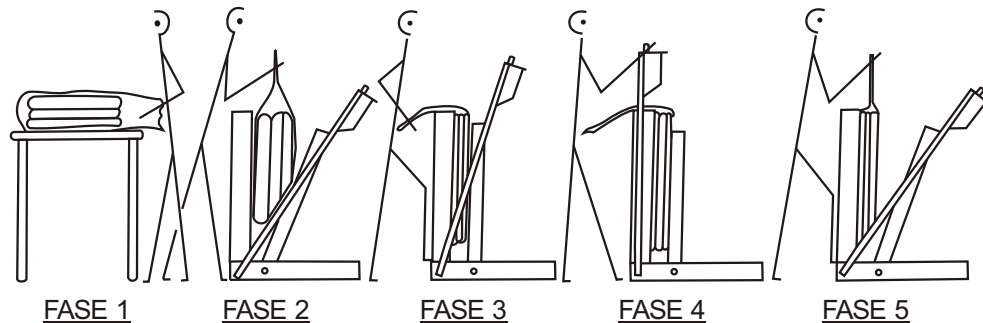


DOPO - LATER



## FASI LAVORO

1° Introdurre il piumone nella busta di plastica (consigliata mm 800x1100 con spessore 95 micron)  
VEDI FASE 1

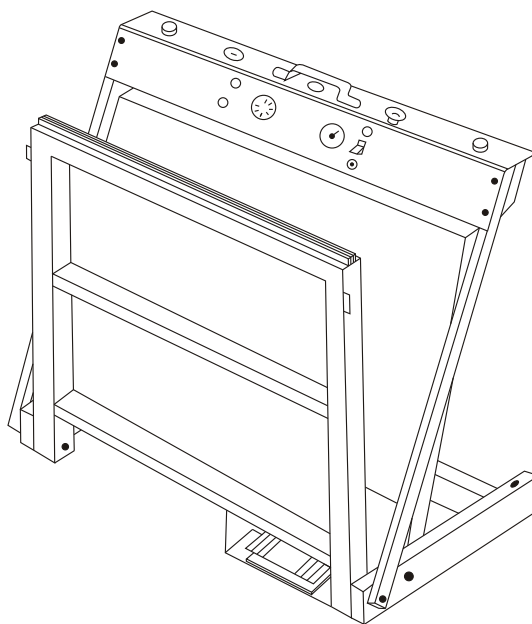


2° Introdurre la busta nella macchina  
VEDI FASE 2

3° Premere il pedale E (chiusura)  
VEDI FASE 3

4° Portare con la maniglia nera il quadro comando in posizione verticale, premere il pulsante D e attendere la suoneria, che vi avverte dell'avvenuta saldatura  
VEDI FASE 4

5° Premere il pedale E (apertura) e far uscire il piumone dalla macchina  
VEDI FASE 5



## CARATTERISTICHE TECNICHE

### IMBUSTATRICE IPO1

<b>MODELLO:</b>	IPO1
<b>ALIMENTAZIONE:</b>	230 V-50-60Hz
<b>ASSORBIMENTO:</b>	700 VA
<b>DIMENSIONI:</b>	L 1100 mm P 700mm H 1080 mm
<b>PESO:</b>	Kg 90
<b>PRESSIONE LAVORO:</b>	6 Atm

## TECHNICAL INFORMATION

### IPO1 ENVELOPE MACHINE

<b>MODEL:</b>	IPO1
<b>FEEDING:</b>	230 V-50-60Hz
<b>ABSORPTION:</b>	700 VA
<b>SIZE:</b>	L 1100 mm P 700mm H 1080 mm
<b>WEIGHT:</b>	Kg 90
<b>WORKING PRESSURE:</b>	6 Atm

### DESCRIZIONE:

L'imbustatrice IPO1 è stata realizzata per il pressaggio pneumatico e chiusura delle buste di nylon mediante saldatura di piumoni, coperte, trapunte, etc... In tal modo si riduce la dimensione naturale del prodotto, dando maggior possibilità di immagazzinaggio senza essere a contatto con agenti esterni. L'imbustatrice, avendo dimensioni molto ridotte (700x1100x1400 mm), ha la possibilità di essere collocata in più posti. Le buste di utilizzo devono avere le seguenti caratteristiche: 800x1100 mm spessore 95 micron circa.

### DESCRIPTION:

The IPO1 envelope machine has been developed to pneumatically press and close by welding nylon bags containing quilts, blankets, eiderdowns, etc... In such a way, the natural size of the item is reduced, thus increasing room for storage and avoiding any contact with external agents. Given its very small size (700x1100x1400 mm), the envelope machine can be located in several places. The bags used must have the following characteristics: 800x1100 mm thickness 95 micron.

**SALDATURA ECOLOGICA SENZA FUMI**  
**ECOLOGICAL WELDING WITHOUT SMOKES**

Pag. 13



# NASTRO TRASPORTATORE

PER ABITI Mod. 2C/4R

CONVEYOR BELT FOR CLOTHES Mod. 2C/4R



Mod. CASELLATO  
Mod. COMPARTMENTS



Mod. CONTINUO  
Mod. CONTINUOUS

## DESCRIZIONE:

Realizzato con doppio profilo ad U in modo da garantire la massima robustezza e sicurezza. Verniciato con polveri epossidiche che danno eleganza al prodotto assicurando la durata nel tempo e lucentezza. Il nastro può essere fornito nella versione CONTINUO o CASELLATO a seconda della richiesta, con N.1 comando a leva che permette il doppio senso di marcia. Si realizzano nastri in salita di tutte le forme ed altezze, secondo le necessità del cliente, degli spazi e del locale, con o senza sostegni. Mediante le travature lungo le pareti, si permettono le realizzazioni di impianti completamente sospesi in aria, in modo da migliorare le condizioni di lavoro del cliente.

## DESCRIPTION:

*Conveyor belt is carried out with a double outline hving an U shape, in order to grant the highest sturdiess and safety. It is enameled with epoxy powders which give elegance to the product and assuring the life during the time of its shine. Conveyor belt can be supplied on request in CONTINUOUS or COMPARTMENTS model with a lever drive that allows the two-way of march. Ascent conveyor belts are carried out in all kind of shape and heights to satisfy all customer's needs and the spaces available in the room, with or without supporting frameworks by some trusses put on walls obtain a structure completely hanging in air in order to grant to the customer the best work's condition.*



# NASTRO TRASPORTATORE

PER ABITI Mod. 2C/4R

CONVEYOR BELT FOR CLOTHES Mod. 2C/4R



Mod. CONTINUO  
Mod. CONTINUOUS

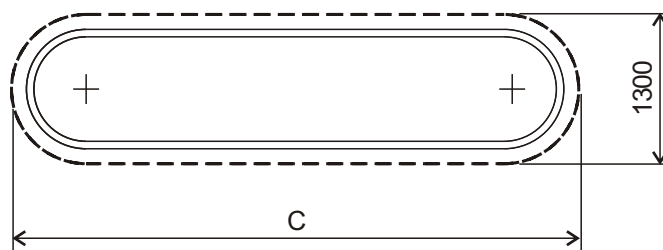
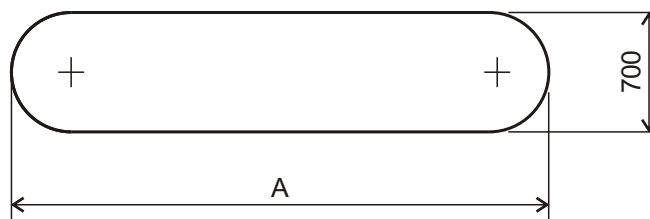


Mod. CASELLATO  
Mod. COMPARTMENTS



# TABELLA NASTRI TRASPORTATORI LINEARI

## CHART RIBBONS LINEAR CONVEYORS



N. Posti	A	C	N. Pali
210	2.280	2.880	2
252	2.800	3.400	2
308	3.500	4.100	2
350	4.025	4.625	2
420	4.900	5.500	3
504	5.950	6.550	3
560	6.650	7.250	3
616	7.350	7.950	4
700	8.400	9.000	4
756	9.100	9.700	4
812	9.800	10.400	4
868	10.500	11.100	5
924	11.200	11.800	5
980	11.900	12.500	5



# TIPI DI COMANDI ELETTRICI

PER NASTRI TRASPORTATORI

TYPE OF ELECTRIC CONTROL FOR CONVEYOR



COMANDO A LEVA  
LEVER CONTROL



COMANDO A PULSANTE SINGOLO  
PUSH BUTTON CONTROL SINGLE



COMANDO A PULSANTE DOPPIO  
PUSH BUTTON CONTROL DOUBLE



COMANDO A PEDALE SINGOLO  
FOOT CONTROL SINGLE



COMANDO A PEDALE DOPPIO  
FOOT CONTROL DOUBLE



INVERTER CON COMANDO  
A PULSANTE SINGOLO

INVERTER WITH  
PUSH CONTROL SINGLE



# NASTRO TRASPORTATORE

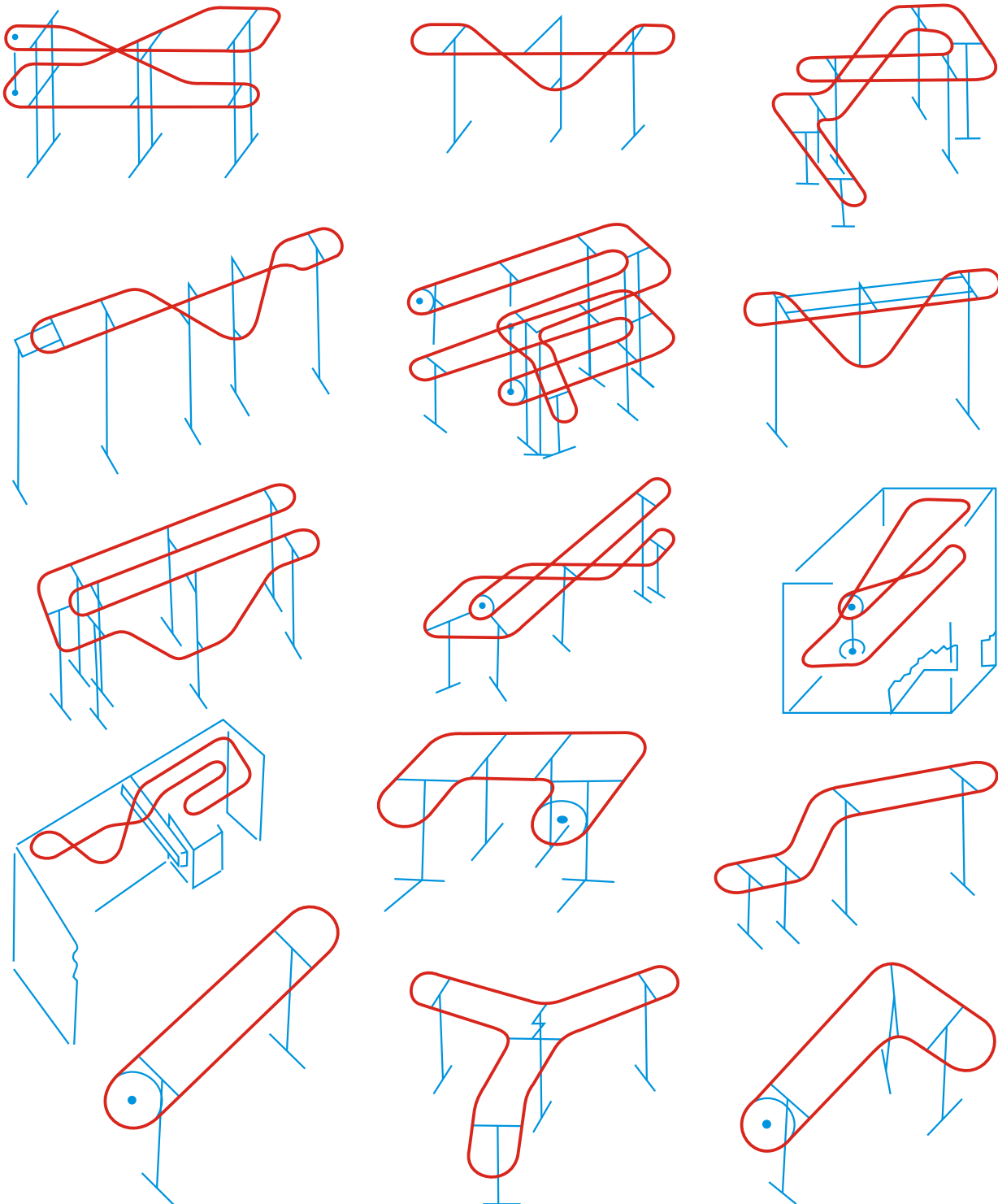
MOD. 2C/4R AEREO

UPWARD CONVEYOR MOD. 2C/4R



**DIVERSI TIPI DI FORME DI CONVEYOR IN PIANO ED AEREI  
REALIZZATI DA NOI IN QUESTI DICHIOTTO ANNI DI PRODUZIONE**

**DIFFERENT TYPES OF FORMS OF CONVEYOR IN PLAN AND AIRPLANES  
REALIZED BY US IN THESE EIGHTEEN YEARS OF PRODUCTION.**

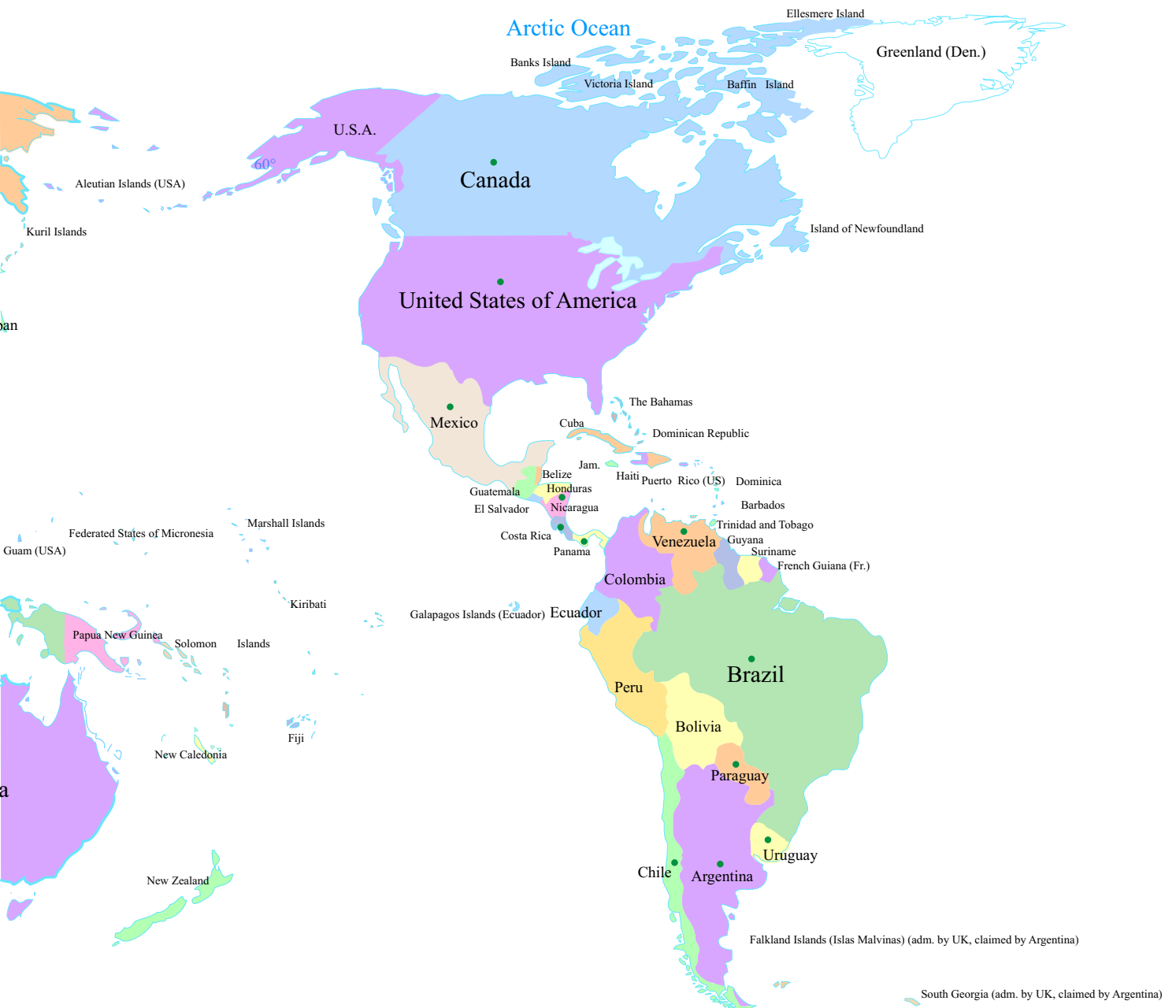


INDICE / INDEX

IMBUSTATRICE MOD. EVOLUTION ML/CL	pag. 2
IMBUSTATRICE MOD. EVOLUTION PML/PCL	pag. 3
IMBUSTATRICE MOD. EVOLUTION IPBS099CL	pag. 4
IMBUSTATRICE MOD. EVOLUTION IPBS099/10P	pag. 5
IMBUSTATRICE MOD. EVOLUTION IPBS099CL/I	pag. 6
IMBUSTATRICE MOD. NIB MANUALE/PNEUMATICA	pag. 7
MINI IMBUSTATRICE MOD. IM095MT	pag. 8
IMBUSTATRICE MOD. IM10	pag. 9
IMBUSTATRICE PORTATILE MOD.MLP/MLPS	pag. 10
IMBUSTATRICE DA BANCO MOD.MLPB	pag. 11
IMBUSTATRICE PER PIUMONI MOD.IP01	pag. 12
NASTRO TRASPORTATORE MOD. 2C/4R CASELLATO CONTINUO	pag. 14
FOTO TRASPORTATORE MOD. 2C/4R CASELLATO CONTINUO	pag. 15
TABELLA NASTRI TRASPORTATORI LINEARI	pag. 16
TIPI DI COMANDI ELETTRICI PER NASTRI TRASPORTATORI	pag. 17
NASTRI TRASPORTATORI AEREI MOD. 2C/4R	pag. 18
SCHEMI DIVERSI TIPI DI NASTRI TRASPORTATORI REALIZZATI	pag. 19



# 25° year of export in the world



● CENTERS OF DISTRIBUTION PRODUCED ARTMECC IN THE WORLD

*Ditta Costruttrice di Macchine  
a Tecnologia ecologica per  
L'imbustamento e il Trasporto  
di Abiti*



*Manufacturer of Envelope Machine  
with environmentally technologies  
and Conveyor Belt  
Clothes*



**ARTMECC**

di Fornaro R.

Via Spaccasassi,46 - 04011 APRILIA (LT) - ITALY

Tel. +39 06 92 81 021 - Fax +39 06 92 83 621

[www.artmecc.it](http://www.artmecc.it) - [info@artmecc.it](mailto:info@artmecc.it)

[artmecc@alice.it](mailto:artmecc@alice.it)

DISTRIBUTOR: